

Ведомость основных комплектов рабочих чертежей

Обозначение	Наименование	Примечание
106-17/5-ТХ	Технологическая часть	
106-17/5-КЖ1	Строительная часть	
106-17/5-КМ1	Строительная часть	
106-17/5-ЭМ	Электротехническая часть	
106-17/5-ВК	Водопровод и канализация	
106-17/5-АТХ	Часть КИП и А	
106-17/5-ОПС	Охранная сигнализация	

ВЕДОМОСТЬ ЧЕРТЕЖЕЙ ОСНОВНОГО КОМПЛЕКТА

Лист	Наименование	Примечание
1	Общие данные (начало)	
2	Общие данные (продолжение)	
3	Схема подключения извещателей АТВ-30	
4	Структурная схема сигнализации	
5	Установка 2-х ПРД на опоре. Схема электрических соединений в коробке КР	
6	Установка 2-х ПРМ на опоре. Схема электрических соединений в коробке КР	
7	Узел "Б", узел "В".	
8	План трассы охранной сигнализации	

Технические решения, принятые в рабочем проекте, соответствуют требованиям экологических, санитарно-гигиенических, противопожарных и других норм, действующим на территории РК и обеспечивают безопасную для жизни и здоровья людей эксплуатацию объекта при соблюдении мероприятий, предусмотренных рабочими чертежами

Главный инженер проекта _____ Асаинов К.

ВЕДОМОСТЬ ОБЪЕМОВ СТРОИТЕЛЬНЫХ И МОНТАЖНЫХ РАБОТ

п/п	Наименование	Ед. изм.	Кол-во	Примечание
1	Установка блоков извещателей АТВ-30 (ПРМ-ПРМ /ПРД-ПРД) на опоре	шт	4.	
2	Монтаж, установка и конфигурирование параметров прибора "Сигнал-10"	шт	1.	
3	Монтаж, установка и программирование преобразователя ПИ-ГР	шт	1.	
4	Прокладка кабеля от распаечной коробки до распределительных коробок датчика АВТ-30	м.	4,0	
5	Прокладка 2-х кабеля по эстакаде с 10%	м.	258,0	
6	Прокладка 2-х кабеля в поддоне по стене с 10%	м.	90,0	
7	Прокладка по колонне 2-х кабелей с 10%	м	20,0	
8	Ручная разработка грунта под стойку	шт/м. ³	4./2,0	
9	Прокладка кабеля по стенам здания	м	32,0	

Изм.	Кол.уч.	Лист	№ док.	Подпись	Дата	106-17/5-ОПС			
						Строительство дополнительного прицевого склада соляной кислоты действующего производства хлора и каустической соды			
						Прицевой склад соляной кислоты	Стадия	Лист	Листов
							П	1	8
ГИП		Асаинов			09.17	Общие данные (начало)	ТОО фирма "СТРОЙ-ТЕХ"		
Проверил									
Разраб.	Алтыбасарова			09.17					
Н.контр.									

Общие указания

Раздел охранной сигнализации "Прицехового склада соляной кислоты" разработана на основании Правил обеспечения промышленной безопасности для опасных производственных объектов химической отрасли промышленности Приказ Министра по инвестициям и развитию Республики Казахстан от 30 декабря 2014 года № 345, ПУЭ издание VI, законом Республики Казахстан от 19 октября 2000 года № 85-III об охранной деятельности, заданием на проектирование.

Одним из наиболее простых способов организации охраны периметра является установка инфракрасных датчиков АВТ-30, позволяющих фиксировать несанкционированное попадание на охраняемую территорию посторонних лиц. Сигнал тревоги практически мгновенно передается на пункт контроля через проводную сеть. Оборудование подходит для установки в помещениях, а также на улице для охраны небольших участков периметра (до 30 м).

Для сбора, обработки, передачи отображения и регистрации извещения о состоянии шлейфа периметральной охранной сигнализации площадки резервуаров предусмотрен прибор приемно-контрольный охранно-пожарный "Сигнал 10". "Сигнал 10" устанавливается в помещении оператора. Электропитание устройств периметральной охранной сигнализации предусматривается постоянным током напряжением 12 В от бесперебойного источника питания ББП-30 (исп.01) со встроенными аккумуляторными батареями.

Датчик АВТ 30 состоит из разнесенных приемника и излучателя. Принцип действия основан на посылке невидимого инфракрасного луча от передатчика к приемнику. При прерывании луча приемник выдает сигнал тревоги. Дальность действия прибора (улица)- 30 м.

При установке необходимо проверить преграды, вызывающие ложные срабатывания, например таких как кусты, деревья. Монтируются датчики на опорах.

Протяженность периметра составляет 90,0 м.

Охранное освещение периметра предусматривается в электротехнической части проекта с использованием светодиодных светильников и устанавливается на проектируемых опорах. Для обеспечения работы извещателей вдоль периметра поддона прокладывается кабель УТР Cat. 5ePE4x2x0,52 для сигнальной линии и кабель КВВБ 4x1.5 для электропитания извещателей 24В. Кабели проложить по стенке поддона в трубе с креплением скобами

Кабель УТР Cat. 5ePE4x2x0,52 в черной оплетке для наружного применения в прокладывается в гофротрубе ф20мм. От прибора охранной сигнализации кабели прокладываются по стене при выходе из здания идет по эстакаде, далее спускается по колонне и уходит внутрь поддона.

При производстве монтажных выполнять требования "Правил техники безопасности при эксплуатации электроустановок потребителей" и других действующих инструкций и правил по технике безопасности.

Металлоконструкции (опоры) имеют естественное заземление.

УСЛОВНЫЕ ОБОЗНАЧЕНИЯ

Наименование	Обозначение на плане
Прибор приемно-контрольный охранно-пожарный	
Приемник датчика АВТ-3	
Передатчик датчика АВТ-3	
Щиток электрический	
Блок бесперебойного питания ББП-30	
Оповещатель комбинированный Маяк -12К-а	
Коробка	

ПЕРЕЧЕНЬ

на виды работ, для которых необходимо составление актов освидетельствования скрытых работ
1. Прокладка кабелей в траншее

Взам. инв. №
Инд. № подл. Подпись и дата

						106-17/5-ОПС			
						Строительство дополнительного прицехового склада соляной кислоты действующего производства хлора и каустической соды			
Изм.	Кол.уч.	Лист	№ док.	Подпись	Дата	Прицеховой склад соляной кислоты	Стадия	Лист	Листов
							П	2	
ГИП		Асаинов			08.17	Общие данные (продолжение)	ТОО фирма "СТРОЙ-ТЕХ"		
Проверил									
Разраб.		Алтыбасарова			08.17				
Н.контр.									

Основные данные датчика.

ПРИЕМНИК.

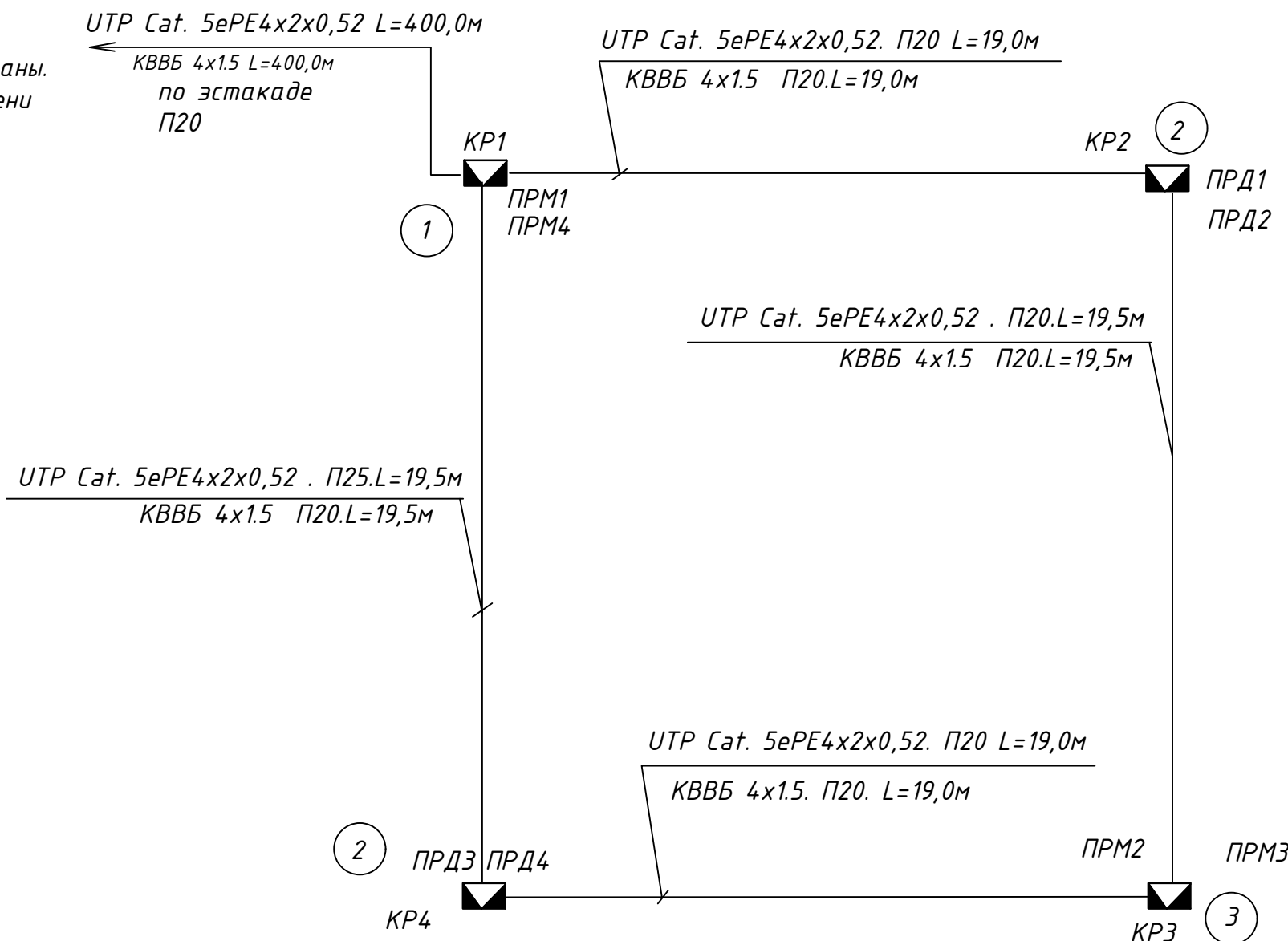
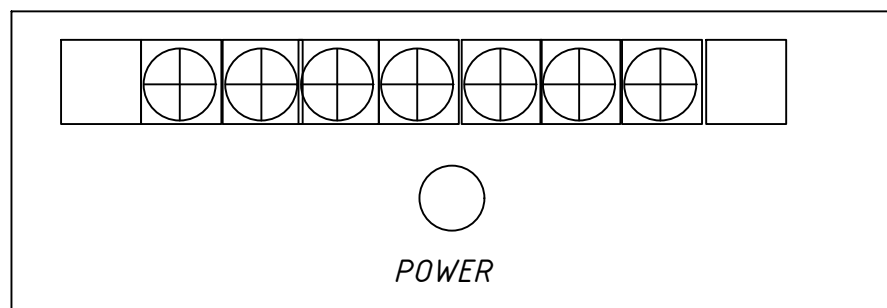
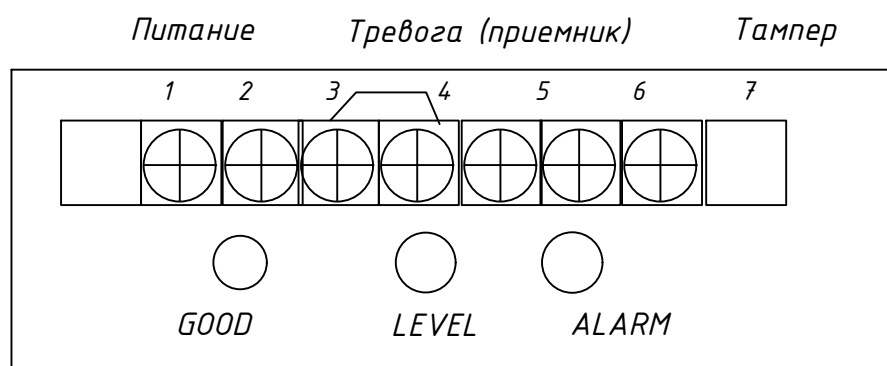
GOOD - (зеленый) нормальные условия работы, лучи съюстированы.

LEVEL - (красный) переменной яркости, в зависимости от степени настройки лучей.

ALARM - (красный) срабатывание тревоги.

ИЗЛУЧАТЕЛЬ

POWER - (зеленый) нормальные условия по электропитанию.

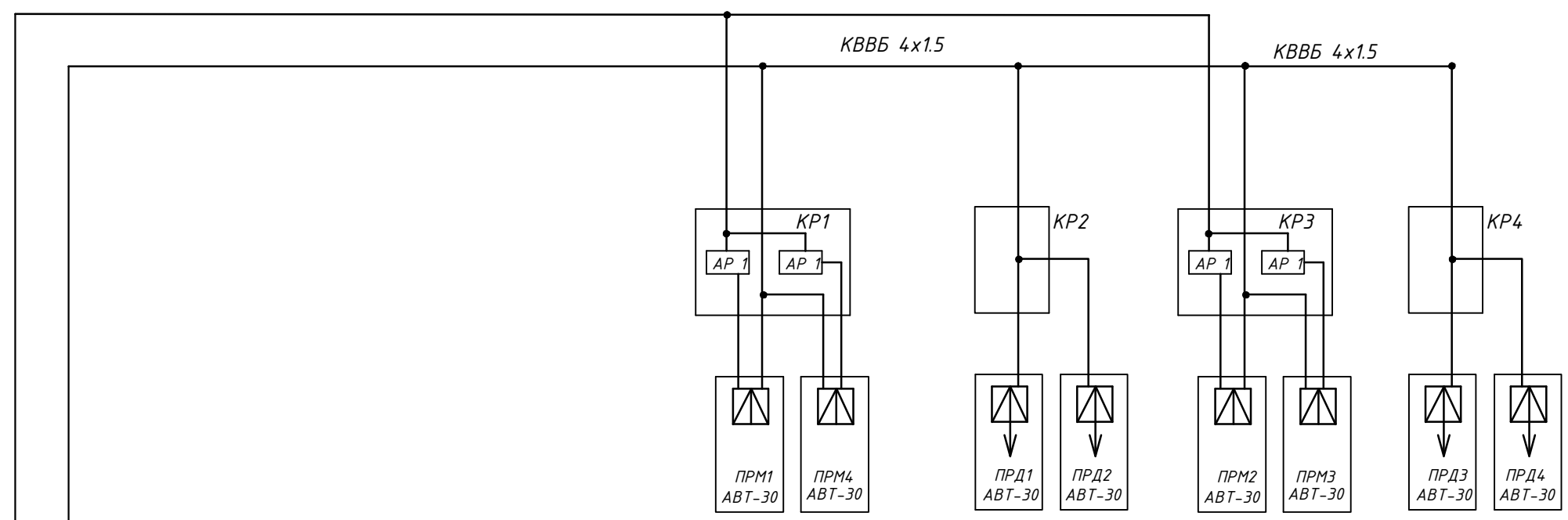


1. Подключение производить в соответствии с эксплуатационной документацией на изделие.
1. Место установки опоры уточнить по месту, пролет между опорами не должно быть более 30,0м
3. План прокладки кабеля по эстакадам и в траншее смотри лист ОПС-8

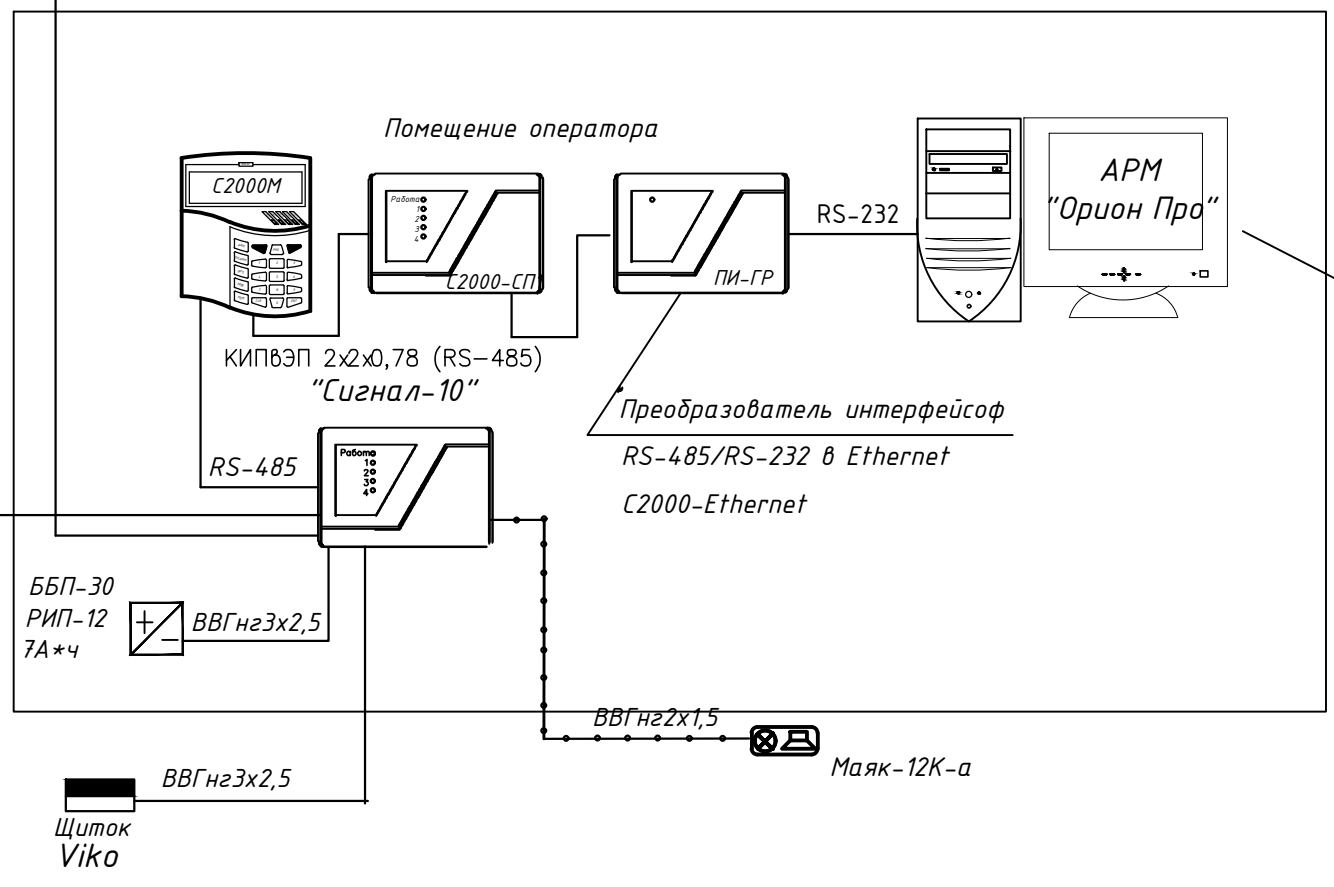
						106-17/5-ОПС			
						Строительство дополнительного прицехового склада соляной кислоты действующего производства хлора и каустической соды			
Изм.	Кол.уч.	Лист	№ док.	Подпись	Дата	Прицеховой склад соляной кислоты	Стадия	Лист	Листов
							П	3	
ГИП		Асаинов			09.17	Схема подключения извещателей АТВ-30	ООО фирма "СТРОЙ-ТЕХ"		
Проверил									
Разраб.		Алтыбасарова			09.17				
Н.контр.									

Инв. № подл. Подпись и дата

Кабель UTP Cat. 5ePE4x2x0,52. П20



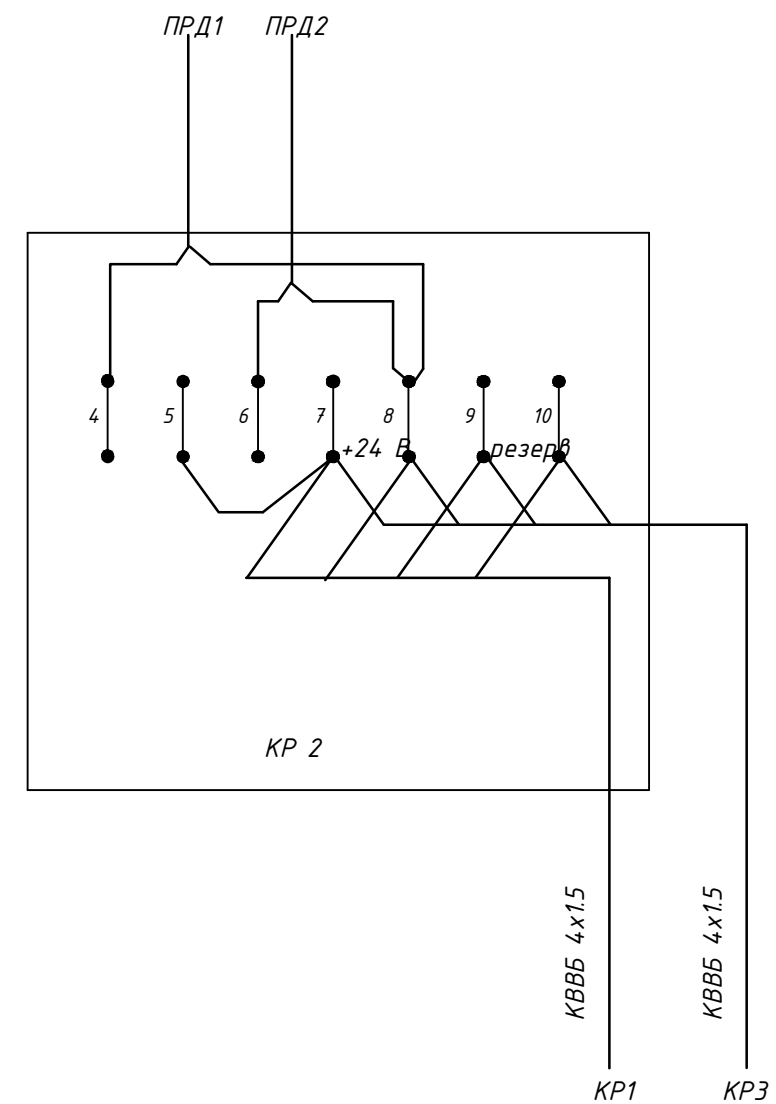
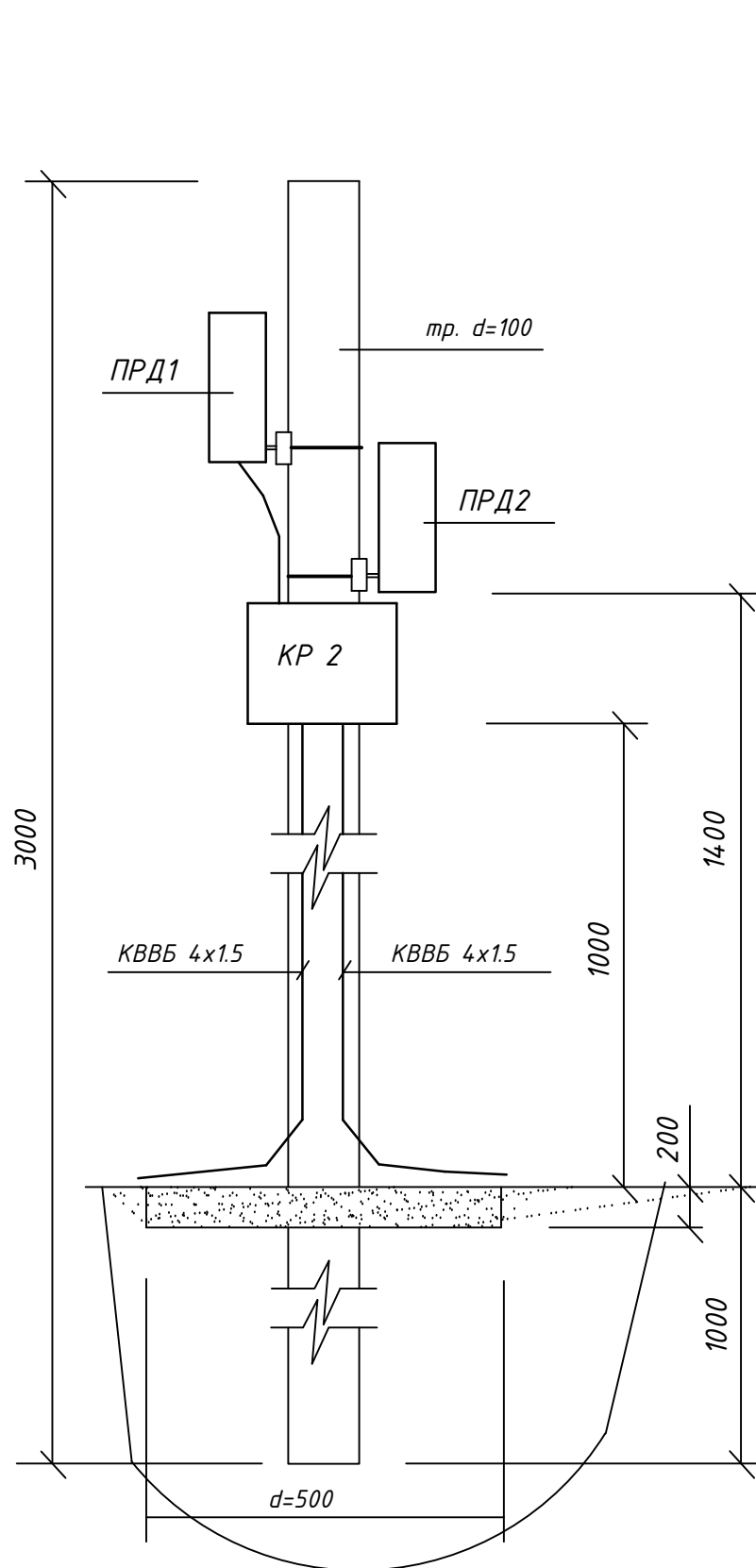
Пульт контроля и управления охранно-пожарный С2000М, персональный компьютер установлено в здании действующего производства хлора и каустической соды



Существующий

						106-17/5-ОПС			
						Строительство дополнительного прицехового склада соляной кислоты действующего производства хлора и каустической соды			
Изм.	Кол.уч.	Лист	№ док.	Подпись	Дата	Прицеховой склад соляной кислоты	Стадия	Лист	Листов
							П	4	
ГИП			Асаинов		09.17	Структурная схема сигнализации	ТОО фирма "СТРОЙ-ТЕХ"		
Проверил									
Разраб.			Алтыбасарова		09.17				
Н.контр.									

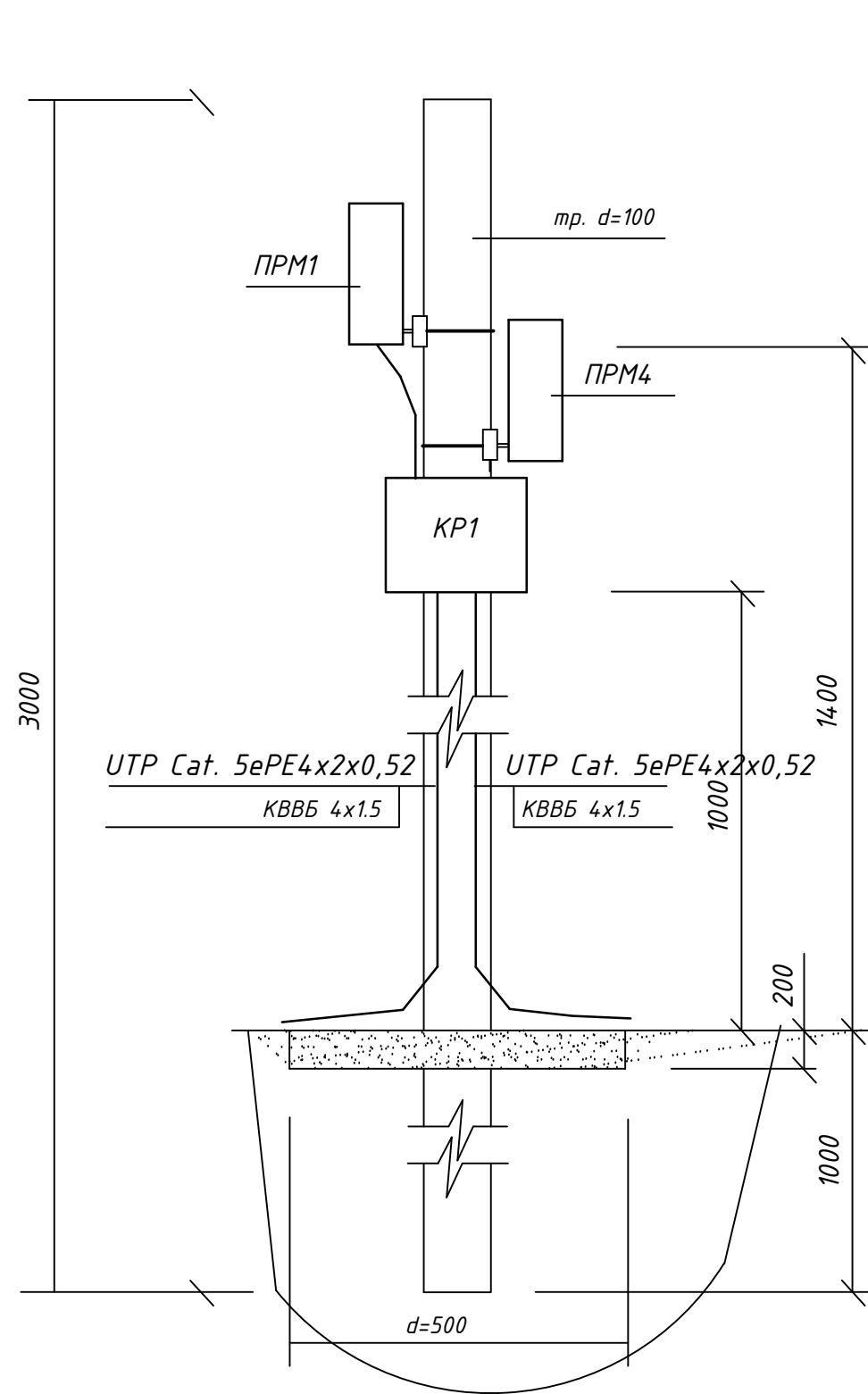
№ Инв. № подл. Логин и пароль



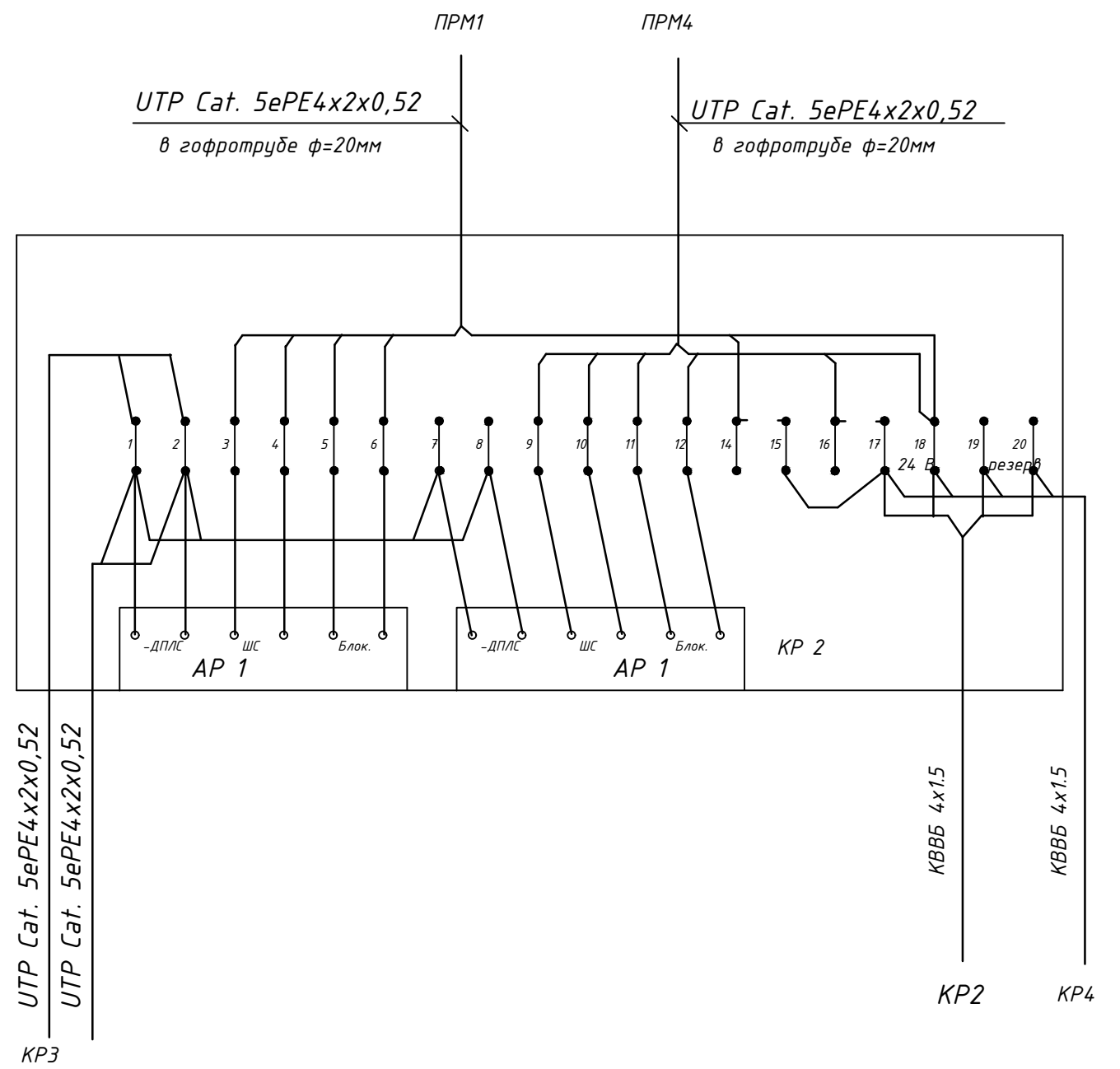
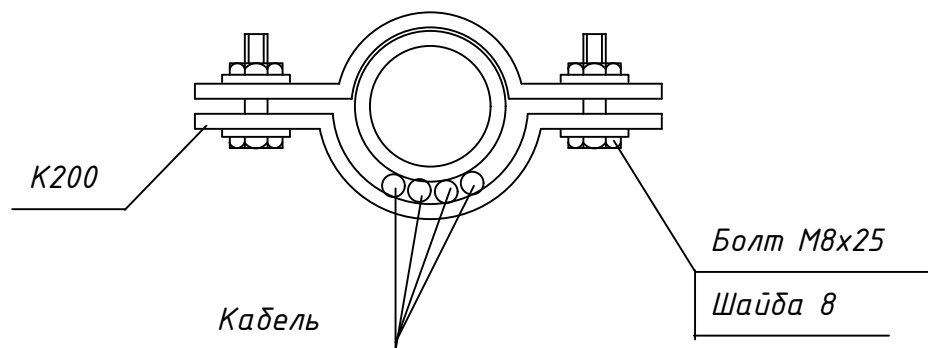
1. Металлоконструкции покрасить антикоррозионной эмалью ПФ-115 в 2 слоя.
2. Крепление кабелей к опоре смотри лист 5.
3. Установка ПРД3, ПРД4 аналогична
4. Подключение производить в соответствии с эксплуатационной документацией на изделие.

Инв. N подл
Подпись и дата
Взамен инв. N

						106-17/5-ОПС		
						Строительство дополнительного прицевого склада соляной кислоты действующего производства хлора и каустической соды		
Изм.	Колуч.	Лист	N° док.	Подпись	Дата	Прицевой склад соляной кислоты		
						Стадия	Лист	Листов
						П	5	
ГИП	Асаинов				09.17	Установка 2-х ПРД на опоре.		
Проверил						Схема электрических соединений в коробке КР		
Разраб.	Алтыбасарова				09.17	ТОО фирма "СТРОЙ-ТЕХ"		
Н.контр.								



Крепление кабелей к опоре.



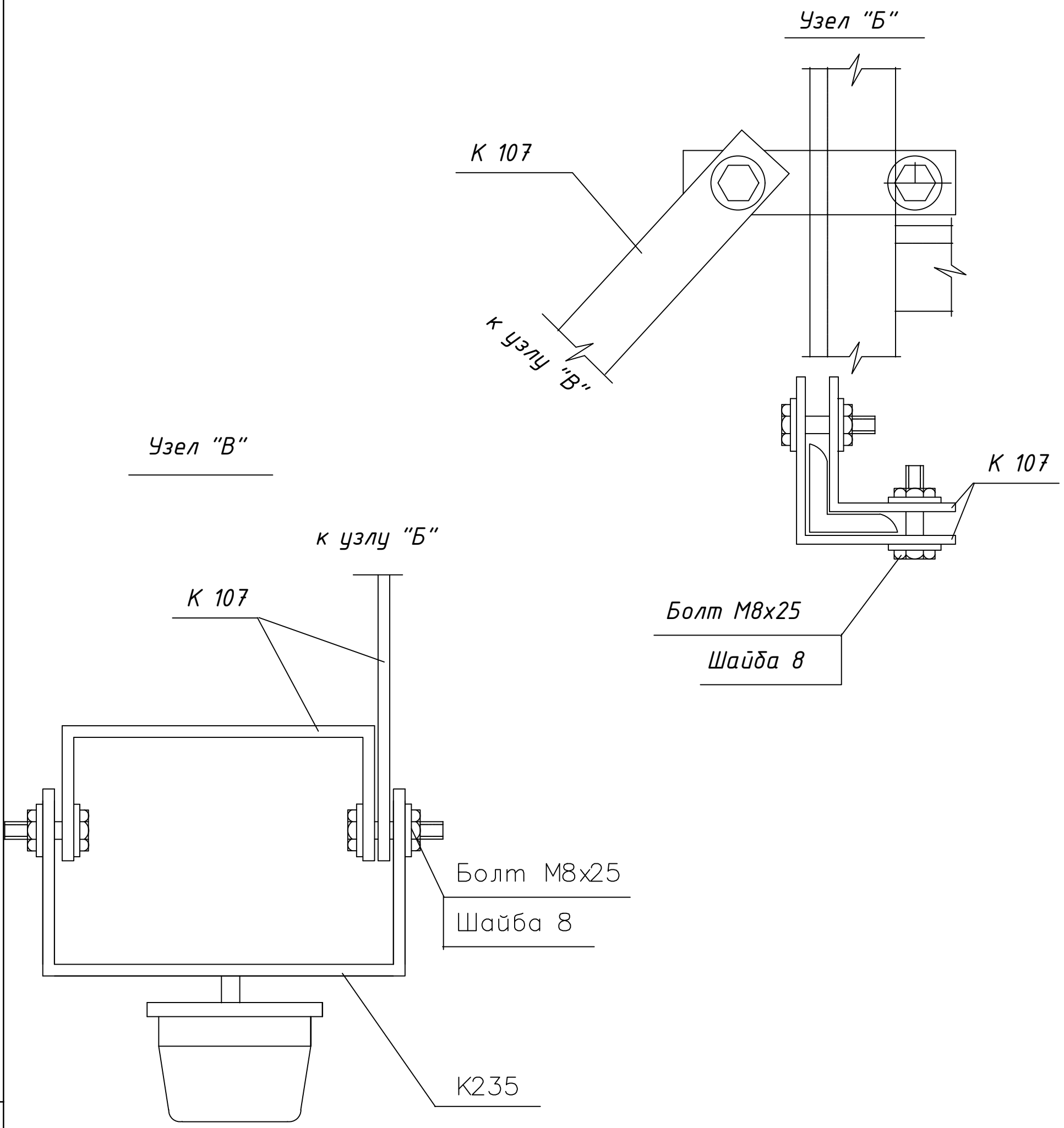
1. Металлоконструкции покрасить антикоррозионной эмалью ПФ-115 в 2 слоя.
2. Крепление кабелей к опоре смотри лист 7.
3. Подключение производить в соответствии с эксплуатационной документацией на изделие.

Инв. N подл

Подпись и дата

Взамен инв. N

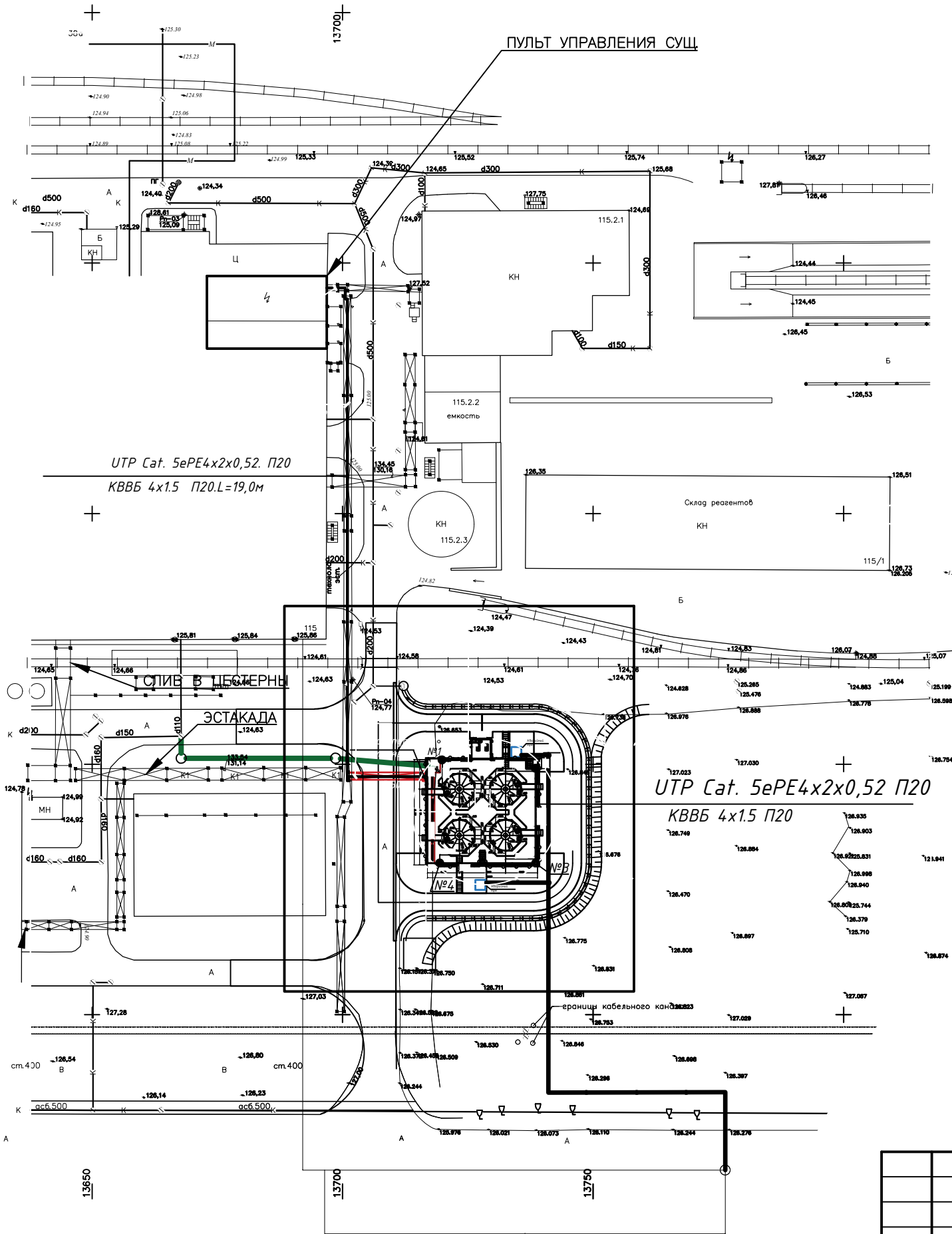
						106-17/5-ОПС				
						Строительство дополнительного прицевого склада соляной кислоты действующего производства хлора и каустической соды				
Изм.	Колуч.	Лист	N° док.	Подпись	Дата	Прицевой склад соляной кислоты		Стадия	Лист	Листов
						П		П	6	
ГИП	Асаинов				09.17	Установка 2-х ПРМ на опоре.		ТОО фирма "СТРОЙ-ТЕХ"		
Проверил						Схема электрических соединений в коробке КР				
Разраб.	Алтыбасарова				09.17					
Н.контр.										



Металлоконструкции покрасить антикоррозийной эмалью ПФ-115 в 2 слоя.

Инв.№ подл. Подпись и дата
Взам. инв.№

						106-17/5-ОПС			
						Строительство дополнительного прицехового склада соляной кислоты действующего производства хлора и каустической соды			
Изм.	Кол.уч.	Лист	№ док.	Подпись	Дата				
						Прицеховой склад соляной кислоты	Стадия	Лист	Листов
							П	7	
ГИП		Асаинов		09.17					
Проверил									
Разраб.		Алтыбасарова		09.17		Узел "Б", узел "В". ТОО фирма "СТРОЙ-ТЕХ"			
Н.контр.									



УСЛОВНЫЕ ОБОЗНАЧЕНИЯ:

- ↔ ↔ Существующая в/в кабельная линия
- — — — — Существующий водопровод
- — — — — Существующая канализация
- — — — — Проектируемый кабель по эстакаде
- — — — — То же, в трубе внутри поддона по стене
- Проектируемая опора

UTP Cat. 5ePE4x2x0,52 для сигнальной линии и кабель KBBB 4x1.5 для электропитания извещателей 24В вдоль периметра поддона проложить по стенке поддона в трубе с креплением скобами

Инв. № подл. Подпись и дата

					106-17/5-ОПС			
					Строительство дополнительного прицевого склада соляной кислоты действующего производства хлора и каустической соды			
Изм.	Колуч.	Лист	№ док.	Подпись	Дата	Прицевой склад соляной кислоты		
								Стадия
						П	8	
ГИП					Асаинов	09.17	План трассы охранной сигнализации	
Проверил								
Разраб.					Алтыбасарова	09.17		
Н.контр.							ТОО фирма "СТРОЙ-ТЕХ"	

Позиция	Наименование и техническая характеристика	Тип, марка, обозначение документа опросного листа	Код оборудования изделия материала	Завод изготовитель	Ед. измер—я	Кол—во	Масса единицы, кг	Примечание
1	2	3	4	5	6	7	8	9
	<u>ОБОРУДОВАНИЕ</u>							
	<u>охранной ссигнализации</u>							
1	Прибор приемно-контрольный охранно-пожарный	Сигнал-10		НВП "Болид"	шт	1.		
2	Щиток электрический на 1 автомат	Viko	90912002		шт	1.		
3	Автоматический выключатель на 2,5А	ВА47-29			шт	1.		
4	Блок бесперебойного питания исп.1	ББП-30		ACCORDTEC	шт	1.		
5	Аккумуляторная батарея 12В, 7А*ч				шт	2.		
6	Устройство сигнальное.	Маяк-12К-а			шт	1.		
7	Датчик периметровый	АВТ-30			шт	4.		
8	Преобразователь интерфейсов RS-485/RS-232 в Ethernet С2000-Ethernet				шт	1.		
9	Коробка распаячная ОУ 85*85*40				шт	4.		
10	Кабель контрольный сеч4x1,5	КВВБ			м.	400.		
11	Кабель UTP в черной оплетке для наружной прокладки	UTP Cat. 5ePE4x2x0,52			м.	400.		
12	Кабель сеч. 3x2,5	ВВГнг-LS			м.	15.		
13	Кабель сеч. 2x1,5	ВВГнг-LS			м.	15.		
	Кабель сеч. 2x2x0,78	КИПВЭП			м.	40.		
14	Кабель для подключения ПИ-ГР	USB-AB			шт	1.		
15	Швеллер перфорированный ТУ 36-1434-82	К 235			шт	4.		
16	Полоса перфорированная ТУ 36-1434-82	К 107У2			шт	4.		
17	Полоса перфорированная ТУ 36-1434-82	К 200У2			шт	4.		

Инв. № подл. и дата
Взам. инв. №

						106-17/5-ОПС				
						Строительство дополнительного прицевого склада соляной кислоты действующего производства хлора и каустической соды				
Изм.	Колуч.	Лист	№ док.	Подпись	Дата					
						Прицевой склад соляной кислоты		Стадия	Лист	Листов
								П	5	
						Структурная схема сигнализации		ТОО фирма "СТРОЙ-ТЕХ"		
ГИП		Асаинов		09.17						
Проверил										
Разраб.		Алтыбасарова		09.17						
Н.контр.										

Позиция	Наименование и техническая характеристика	Тип, марка, обозначение документа опросного листа	Код оборудования изделия материала	Завод изготовитель	Ед. измер-я	Кол-во	Масса единицы, кг	Примечание
1	2	3	4	5	6	7	8	9
18	Труба водогазопроводная ГОСТ 3262-75	d=3.5" (d=100мм)			м	15.		
19								
20	Сталь круглая ГОСТ 2590-88	d=8 мм			кг	0,5		
21	Сталь полосовая ГОСТ 103-76*	4x60			кг	1,0		
22	Труба полипропиленовая 20 мм				м.	400.		
17	Труба гофрированная с зондом 20 мм				м.	400.		
23	Болт	M 8x25			кг	0.2		
24	Шайба	φ=8мм			кг	0.05		
25	Эмаль антикоррозийная ГОСТ 6465-76*	ПФ 115			кг	2,0		
26	Грунтовка ГОСТ 25129-82*	ГФ 021			кг	2,0		

Инв. ? подл. Подп. и дата Взам. инв. ?