

Дата печати: 21/11/2018 Формат листа: ISO без полей А3 (420,00 x 297,00 мм)

Ведомость рабочих чертежей основного комплекта

Лист	Наименование	Примечание
1	Общие данные	
2	План на отм. -0,700	
3	ФМ1. Дополнительное армирование.	
4	Узлы 1...3	
5	Спецификация элементов фундамента ФМ1	

Ведомость ссылочных и прилагаемых документов

Обозначение	Наименование	Примечание
	<u>Ссылочные документы</u>	
Серия 4-839-62	Полы.	
	<u>Прилагаемые документы</u>	

ВНИМАНИЕ!

Производство работ без проекта производства работ – ЗАПРЕЩАЕТСЯ!

Технические решения, принятые в рабочей документации, соответствуют требованиям экологических, санитарно-гигиенических, противопожарных и других норм, действующих на территории Республики Казахстан и обеспечивают безопасную для жизни и здоровья людей эксплуатацию объекта при соблюдении мероприятий, предусмотренных рабочими чертежами.

Главный инженер проекта



Асаинов К.

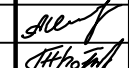
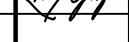
Ведомость основных комплектов рабочих чертежей

Обозначение	Наименование	Примечание
№106-17/5-КМ1	Конструкции металлические	
№ 106-17/5-КЖ 1	Конструкции железобетонные	

1. Данный проект разработан на основании технического задания и отчета об инженерно-геологических изысканиях.
2. За относительную отметку 0.000 принята планировочная отметка земли площадки строительства, что соответствует абсолютной отметке +125,200.
3. Расчетная зимняя температура наружного воздуха – минус 37.
4. Расчетное значение веса снегового покрова – 120 кгс/м.
5. Нормативное значение ветрового давления – 38 кгс/м.
6. Согласно отчету на инженерно-геологические изыскания площадки строительства, выполненных ТОО "Гидрострой Павлодар" в июне 2017 года, основанием под фундаменты служат грунты – супесь твердая, со следующими характеристиками: $c=0.1 \text{ кгс/см}^2$, $\gamma=1.76 \text{ г/см}^3$, $\phi=28^\circ$, $E=120 \text{ кгс/см}^2$. Глубина промерзания 2.6 м.
Грунтовые воды вскрыты на глубине 4,5 метров на отметке +121,900 м.
Супесь не обладает просадочными свойствами. Нормативная глубина промерзания грунта 2,60м.
7. Грунты основания перед устройством подготовки должны быть освидетельствованы и приняты по акту представителями лаборатории. В случае обнаружения под подошвой фундаментов грунтов, отличных от принятых в проекте, необходимо сообщать об этом в проектную организацию.
8. Воды – неагрессивная к бетону нормальной проницаемости на портландцементе.
9. Марка бетона по морозостойкости F75, по водонепроницаемости W6.
10. Во время монтажа обеспечить устойчивость как отдельных элементов, так и сооружения в целом.
11. Степень очистки конструкций перед нанесением покрытия II по ГОСТ 9.402-2004. Покрытие закладных деталей по окончании всех монтажных работ – эмаль ПФ-115 ГОСТ 6465-76 в два слоя, по грунтовке ГФ-021 ГОСТ 25129-82 один слой.
12. При производстве строительно-монтажных работ руководствоваться указаниями СНиП на соответствующие виды работ и СНиП РК 1.03-05-2001 "Охрана труда и техника безопасности в строительстве."
13. Акты освидетельствования работ по СН РК 1.03-00-2011 "Строительное производство. Организация строительства предприятий, зданий и сооружений".
14. Изготовление, монтаж, эксплуатацию железобетонных и бетонных конструкций производить в соответствии с требованиями технического регламента "Требования к безопасности железобетонных и бетонных конструкций" (Постановление Правительства Республики Казахстан от 22 декабря 2008 года №1198).
15. Проект соответствует требованиям действующих Правил обеспечения промышленной безопасности для опасных производственных объектов химической отрасли промышленности Приказ Министра по инвестициям и развитию Республики Казахстан от 30 декабря 2014 года № 345

№106-17/5-КЖ1

Строительство дополнительного прицехового склада соляной кислоты действующего производства хлора и каустической соды

Изм.	Кол. уч.	Лист	№ док.	Подп.	Дата		Стадия	Лист	Листов
						Фундамент ФМ1	РП	1	5
Проверил		Асаинов			06.17	Общие данные	ТОО фирма "СТРОЙ-ТЕХ"		
Разработал		Бозтаев			06.17				

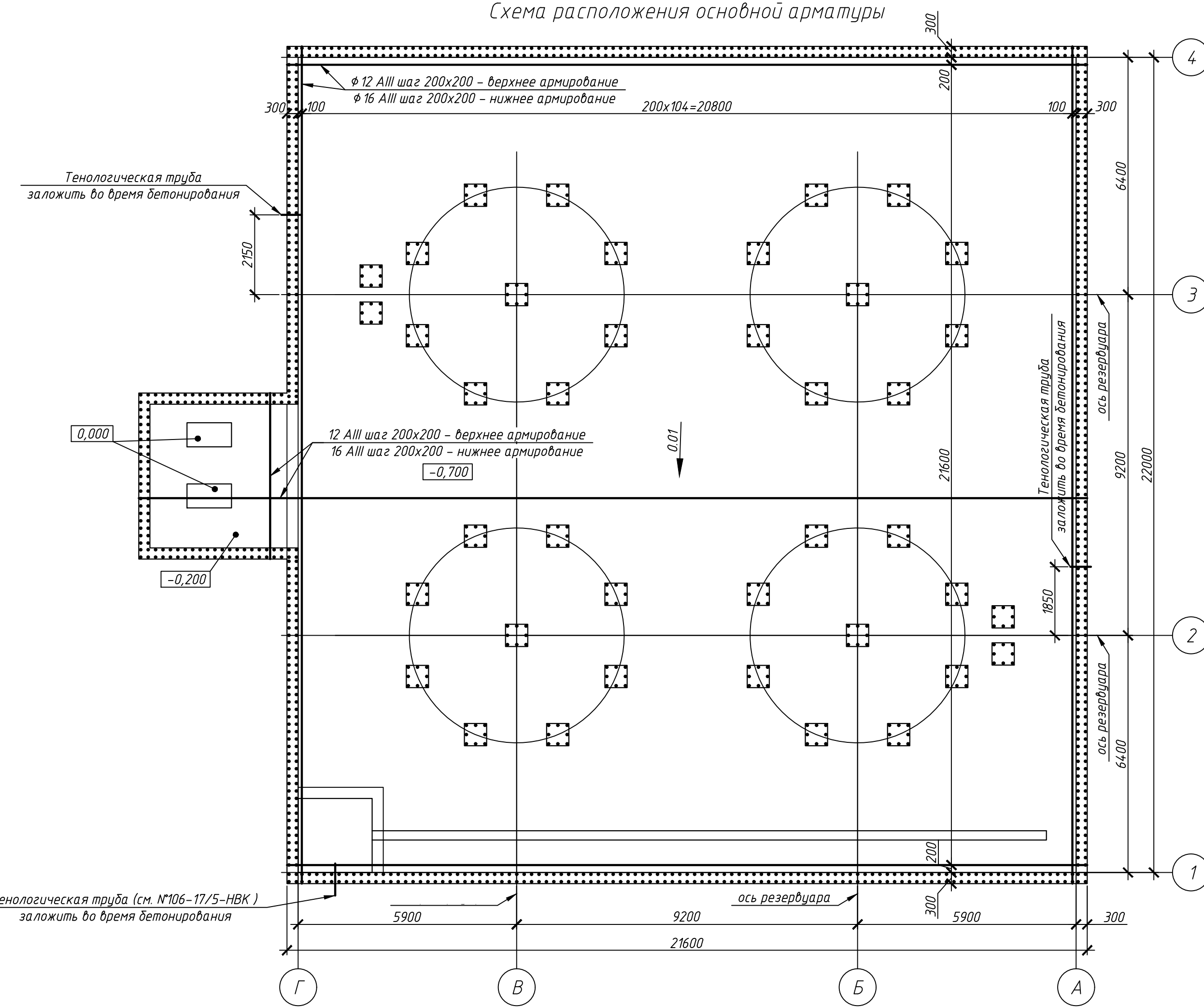
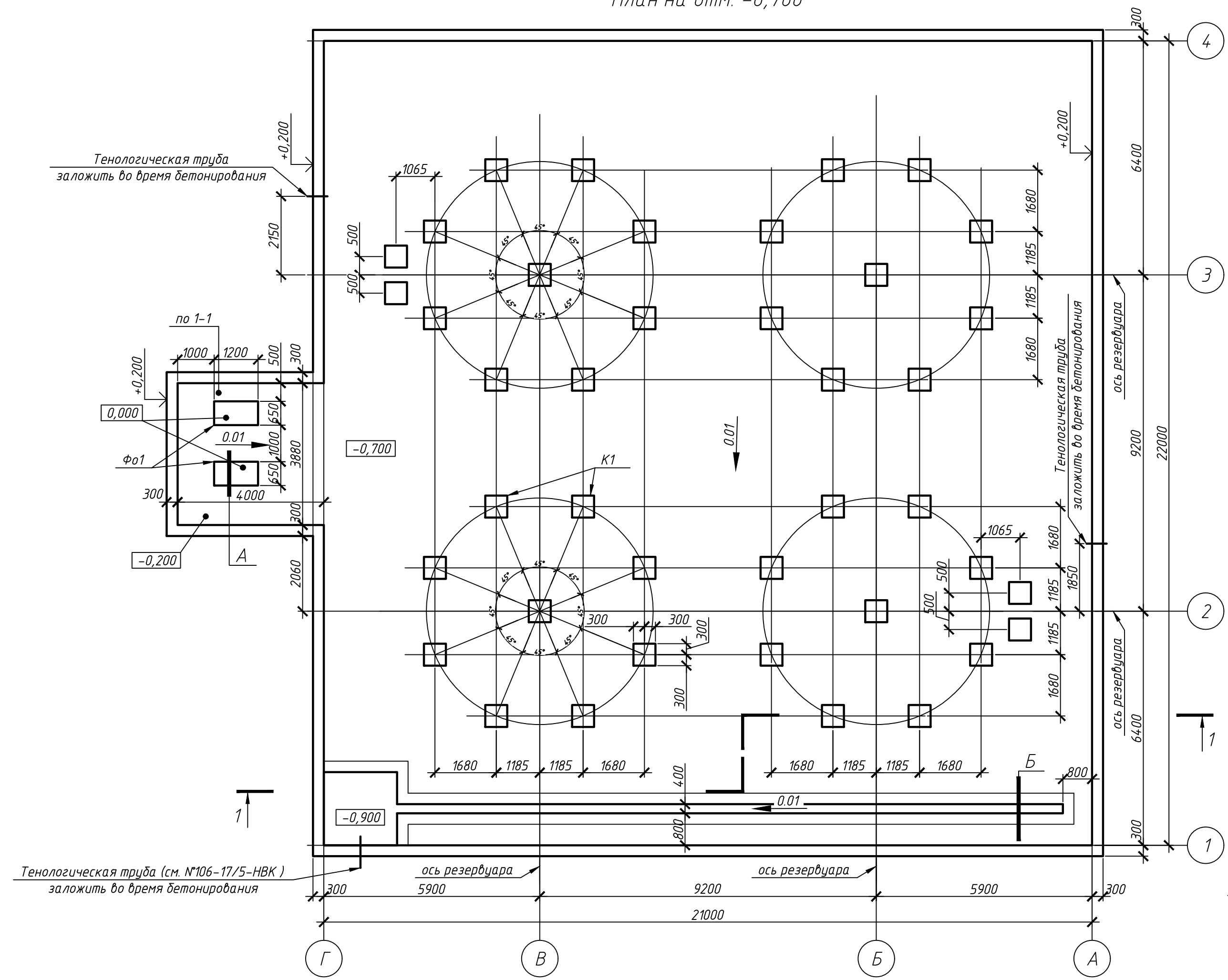
Согласовано

ТМО

Взам. инб. №

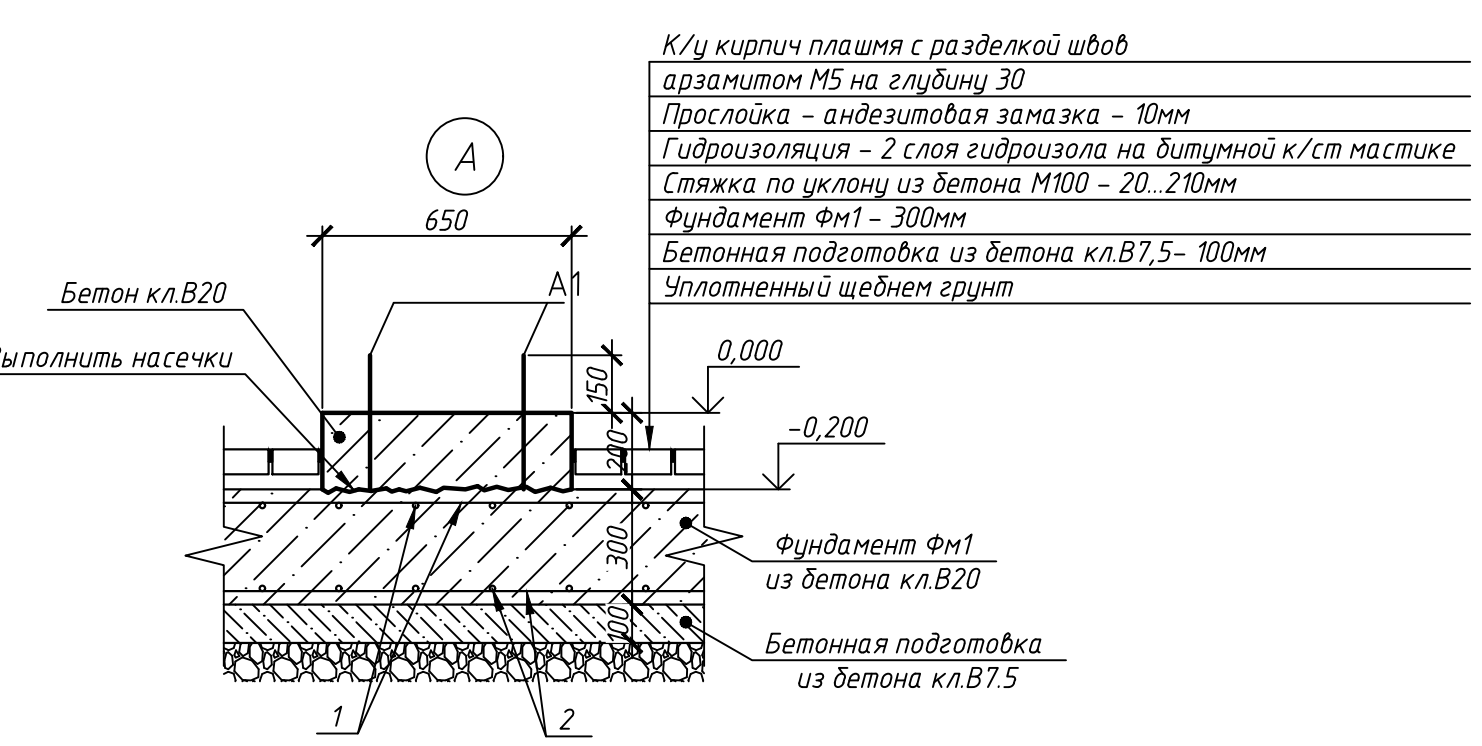
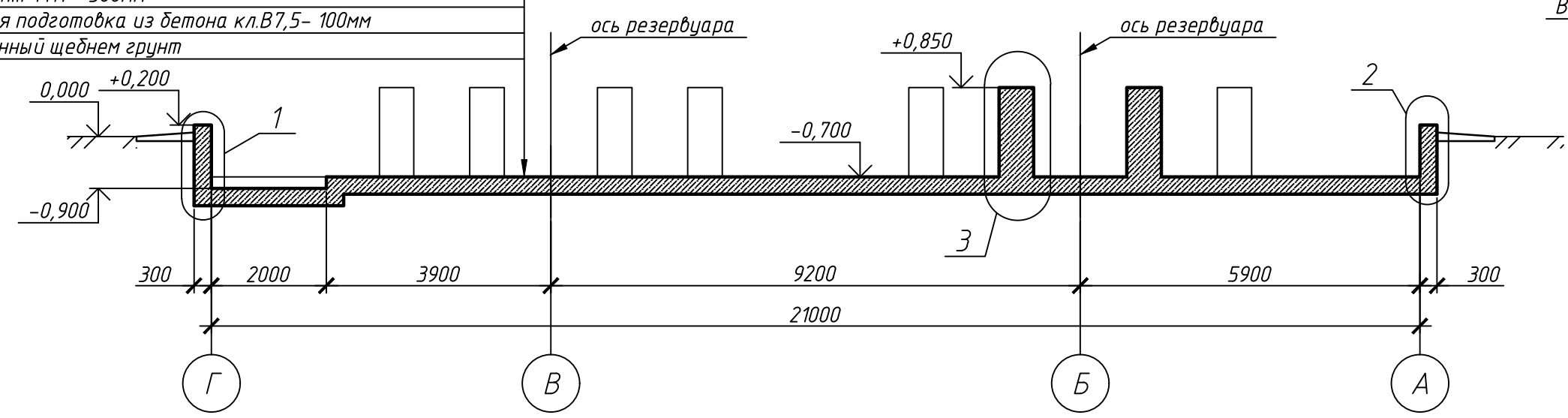
Подп. и дата

Инб. № подл.

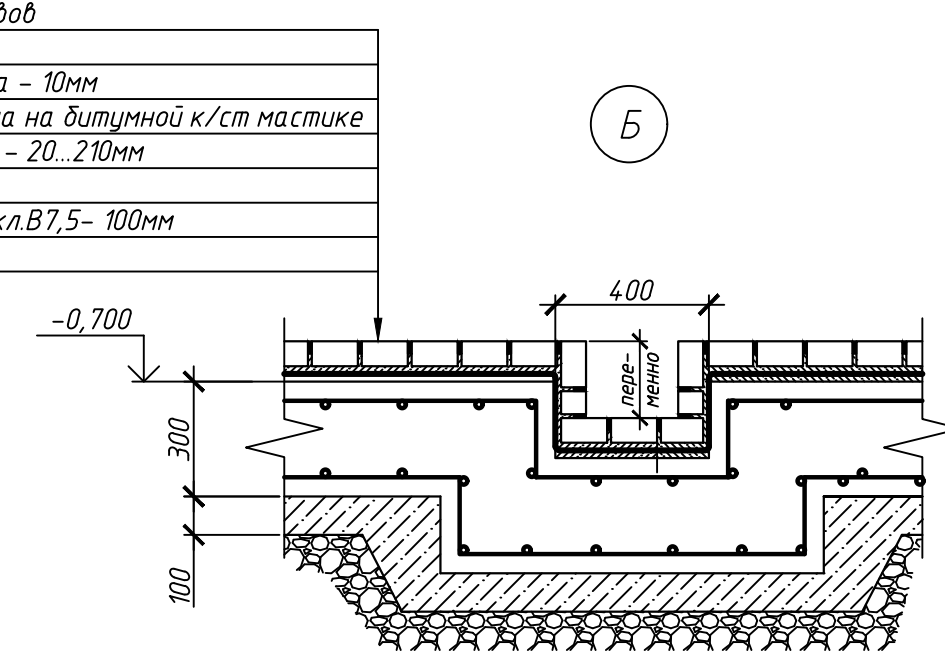


- Общие указания см. на листе 1.
- Данный лист рассматривать совместно с листами 3-5.
- Бетонные и арматурные работы вести в соответствии с указаниями СНиП РК 5.03.37-2005.
- При производстве работ следует обращать внимание на точность расположения арматурных изделий и соблюдение защитных слоев.
- Расход арматуры в армировании плиты дан в погонных метрах, при этом учтен коэффициент учитывающий нахлест -1,08. Стыковать данную арматуру без сварки, нахлестом 35d. При этом стыковые стержни должны соприкасаться между собой. Стыки выполнять вразбежку, при этом смещение осей стыков выполнить не менее 750мм.
- Перед установкой в опалубку отдельные стержни объединить в сетки при помощи оцинкованной проволоки φ1,5-2мм. Скрутку производить в шахматном порядке.
- Снятие опалубки производить после достижения бетоном 70% проектной прочности, определенной по ГОСТ 10180-78; ГОСТ 18105-86. Открытые бетонные поверхности окрасить акриловой краской. Боковые поверхности бетонных и железобетонных конструкций, соприкасающиеся с грунтом, окрасить горячим битумом в два слоя.
- Обратную засыпку грунта следует производить сухим непучинистым грунтом оптимальной влажности после выполнения фундаментов равномерными слоями толщиной 200-300мм с послойным уплотнением в соответствии с требованиями СНиП 3.02.01-87 "Земляные сооружения. Основания и фундаменты."
- По периметру сооружения выполнить бетонную отмостку из бетона кл.В7.5 толщиной 100мм шириной один метр по щебеночному основанию толщиной 100мм.
- При устройстве отделки полов и стен из кислотоупорного кирпича руководствоваться серией 4.839-62 (лист 50).
- Расчетная нагрузка на ж.д. колонны - 46тс.
- Общий расход бетона кл.В15, W6, F75 на устройство фундаментов Ф01 - 0,32м3.

К/у кирпичная плита с разделкой швов
арматурой М5 на глубину 30
Прослойка - андезитовая замазка - 10мм
Гидроизоляция - 2 слоя гидроизола на битумной к/ст мастике
Стяжка по уклону из бетона М100 - 20...210мм
Фундамент Фм1 - 300мм
Бетонная подготовка из бетона кл.В7,5- 100мм
Уплотненный щебень грунт



К/у кирпичная плита с разделкой швов
арматурой М5 на глубину 30
Прослойка - андезитовая замазка - 10мм
Гидроизоляция - 2 слоя гидроизола на битумной к/ст мастике
Стяжка по уклону из бетона М100 - 20...210мм
Фундамент Фм1 - 300мм
Бетонная подготовка из бетона кл.В7,5- 100мм
Уплотненный щебень грунт



№106-17/5-КЖ1				
Строительство дополнительного прицепового склада соляной кислоты действующего производства хлора и каустической соды				
Изм.	Кол.уч.	Лист	№ док.	Подп.
Проверил	Асаинов		06.17	
Разработал	Бозтаев		06.17	
Фундамент Фм1			Стадия	Лист
			РП	2
План на отм. -0,700			ТОО фирма "СТРОЙ-ТЕХ"	

Схема расположения нижней продольной арматуры

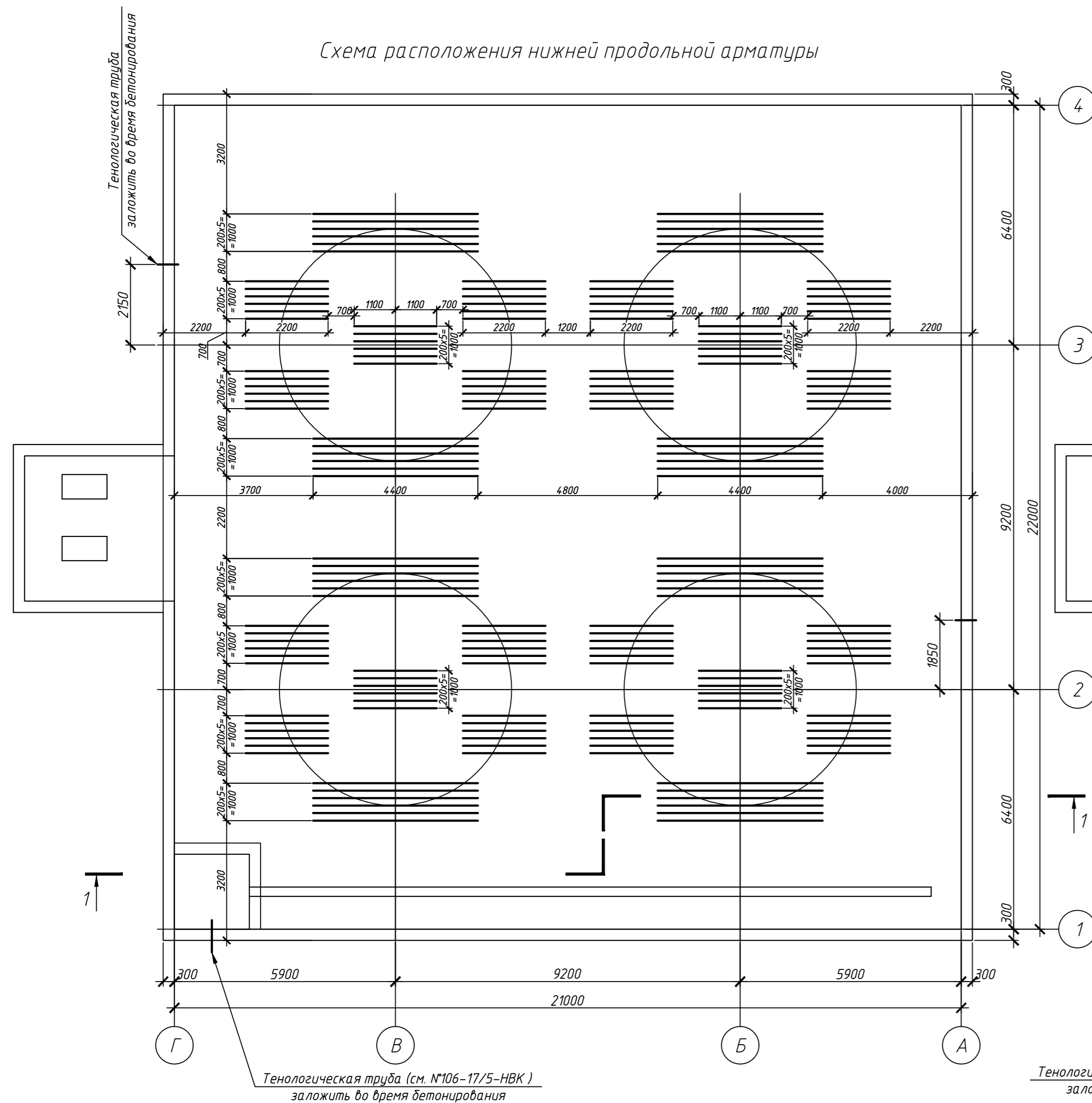
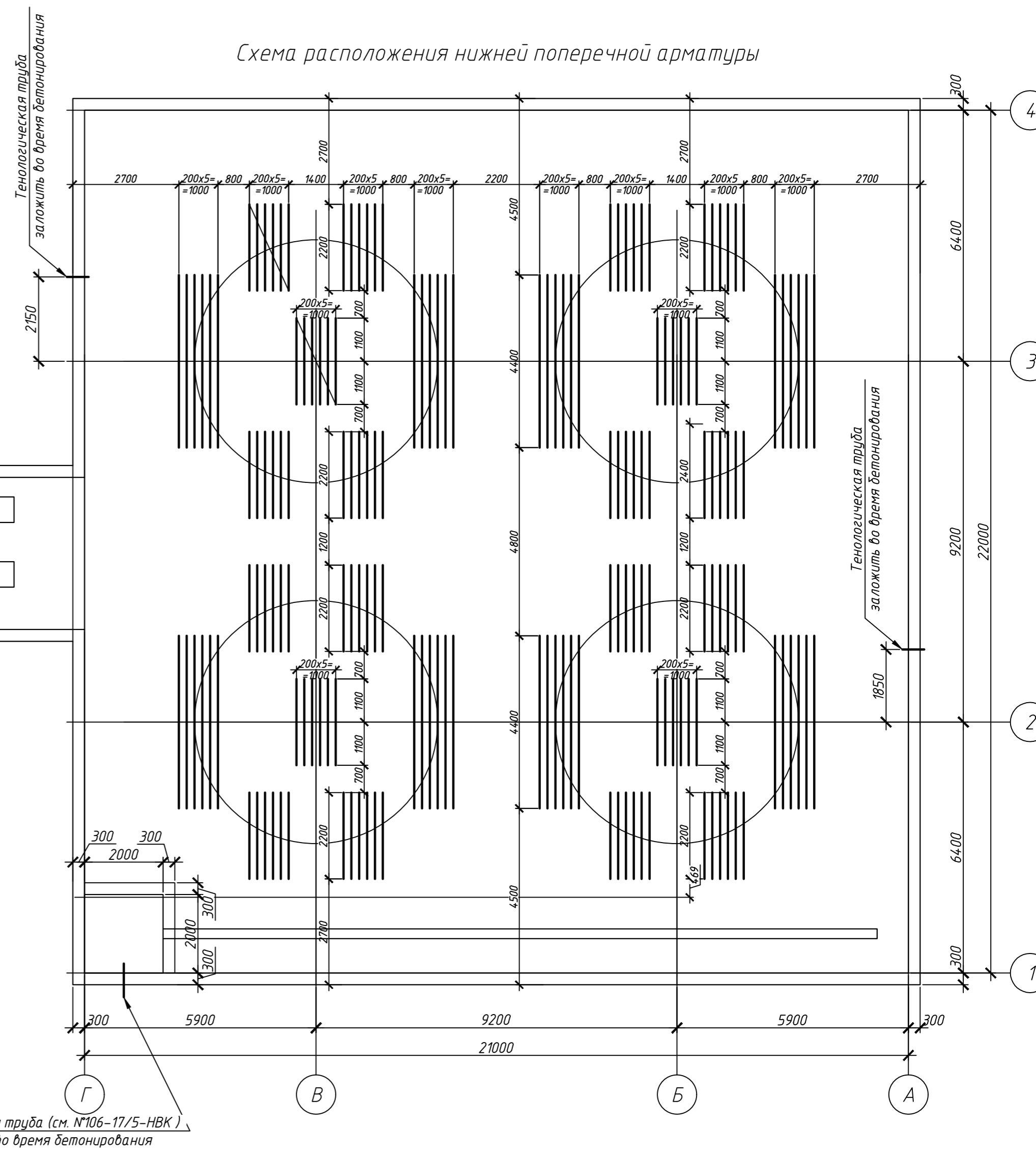


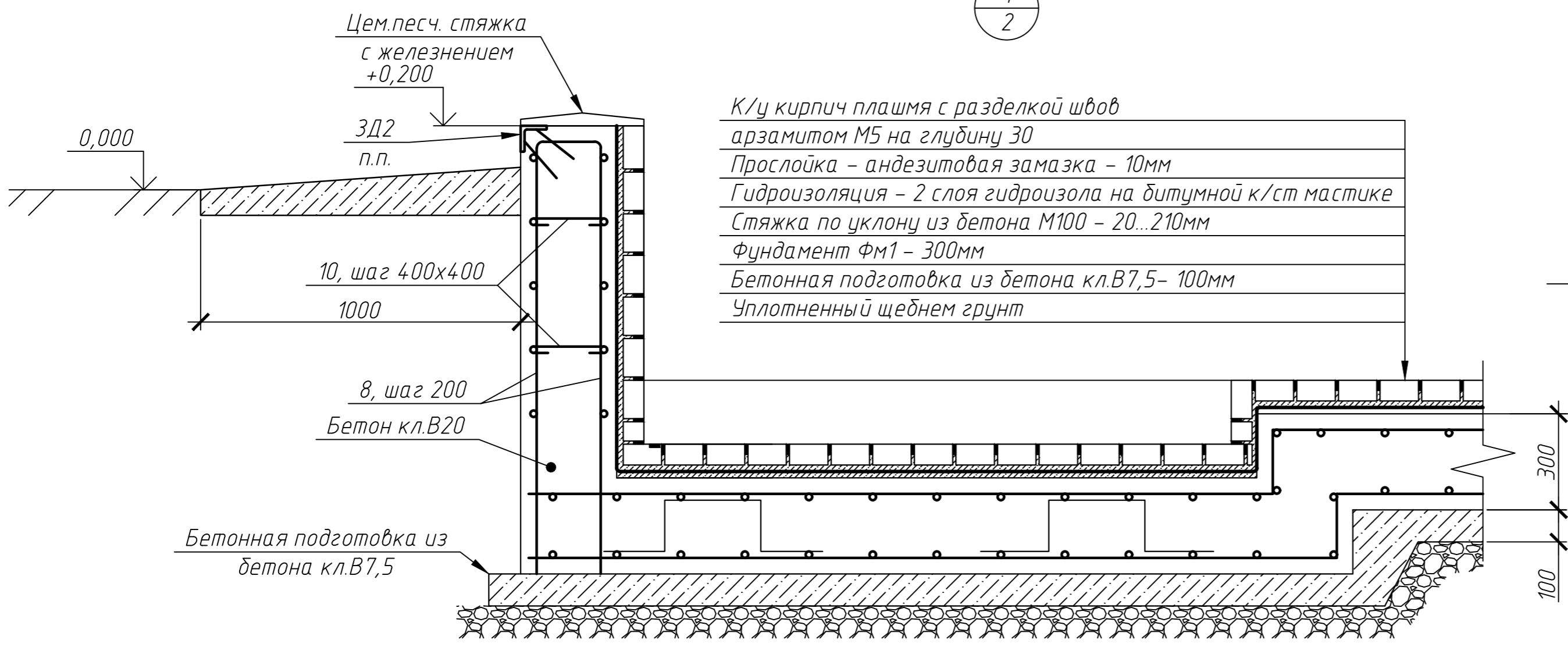
Схема расположения нижней поперечной арматуры



- Общие указания см. на листе 1.
- Данный лист рассматривать совместно с листами 2-5.
- Бетонные и арматурные работы вести в соответствии с указаниями СНиП РК 5.03.37-2005.
- При производстве работ следует обращать внимание на точность расположения арматурных изделий и соблюдение защитных слоев.
- Расход арматуры в армировании плиты дан в погонных метрах, при этом учтен коэффициент учитывающий нахлест -1,08. Стыковать данную арматуру без сварки, нахлестом 35d. При этом стыкуемые стержни должны соприкасаться между собой. Стыки выполнять вразбежку, при этом смещение осей стыков выполнять не менее 750мм.
- Перед установкой в опалубку отдельные стержни объединить в сетки при помощи отоженной проволоки $\phi 1,5-2$ мм. Скрутку производить в шахматном порядке.
- Снятие опалубки производить после достижения бетоном 70% проектной прочности, определенной по ГОСТ 10180-78; ГОСТ 18105-86.

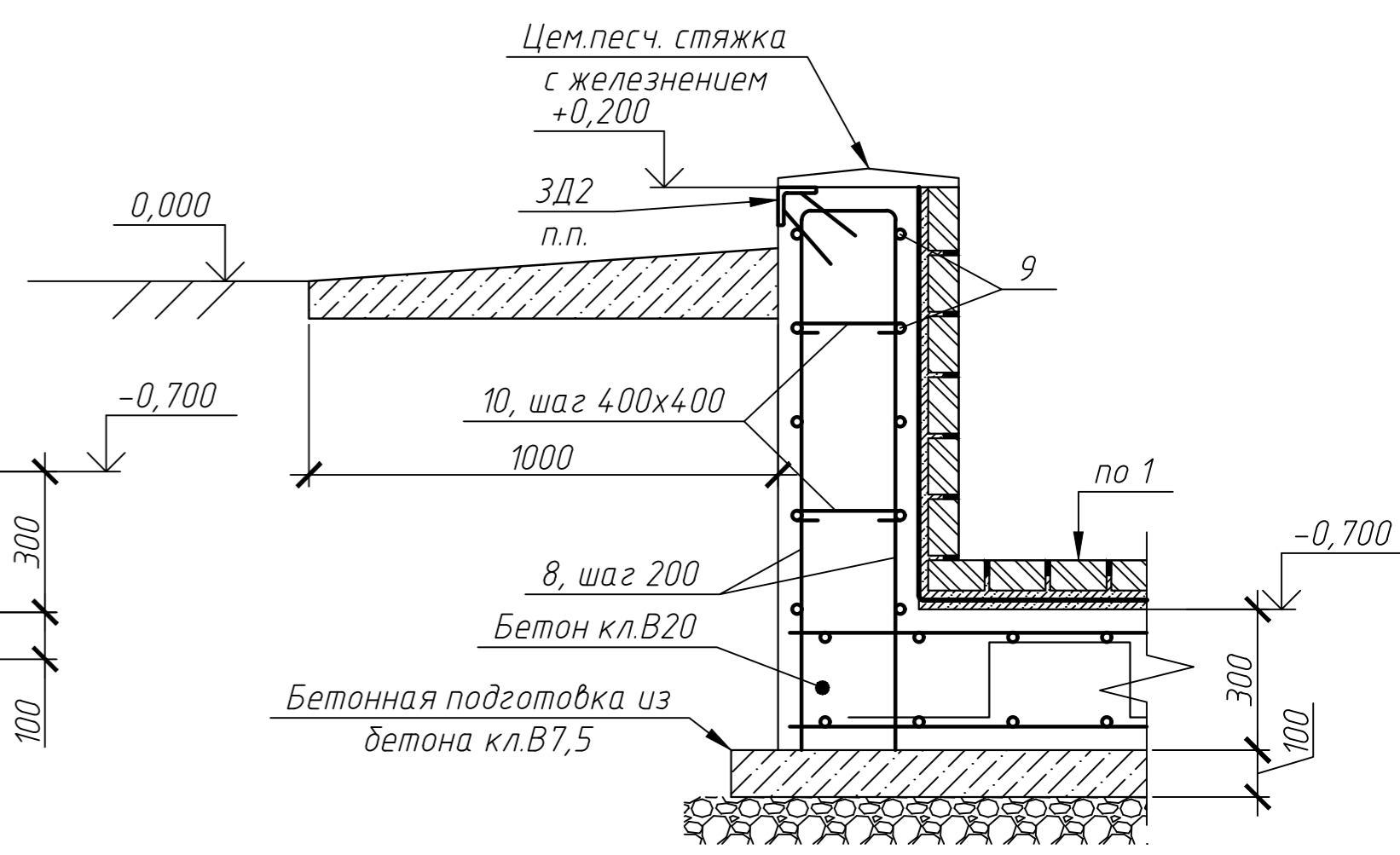
					№106-17/5-КЖ1			
					Строительство дополнительного прицевого склада соляной кислоты действующего производства хлора и каустической соды			
Изм.	Кол. уч.	Лист	№ док.	Подп.	Дата			
Фундамент ФМ1						Стадия	Лист	Листов
						РП	3	
Проверил	Асаинов				06.17			
Разработал	Бозтаев				06.17			
ФМ1. Дополнительное армирование.						ТОО фирма "СТРОЙ-ТЕХ"		

1
2

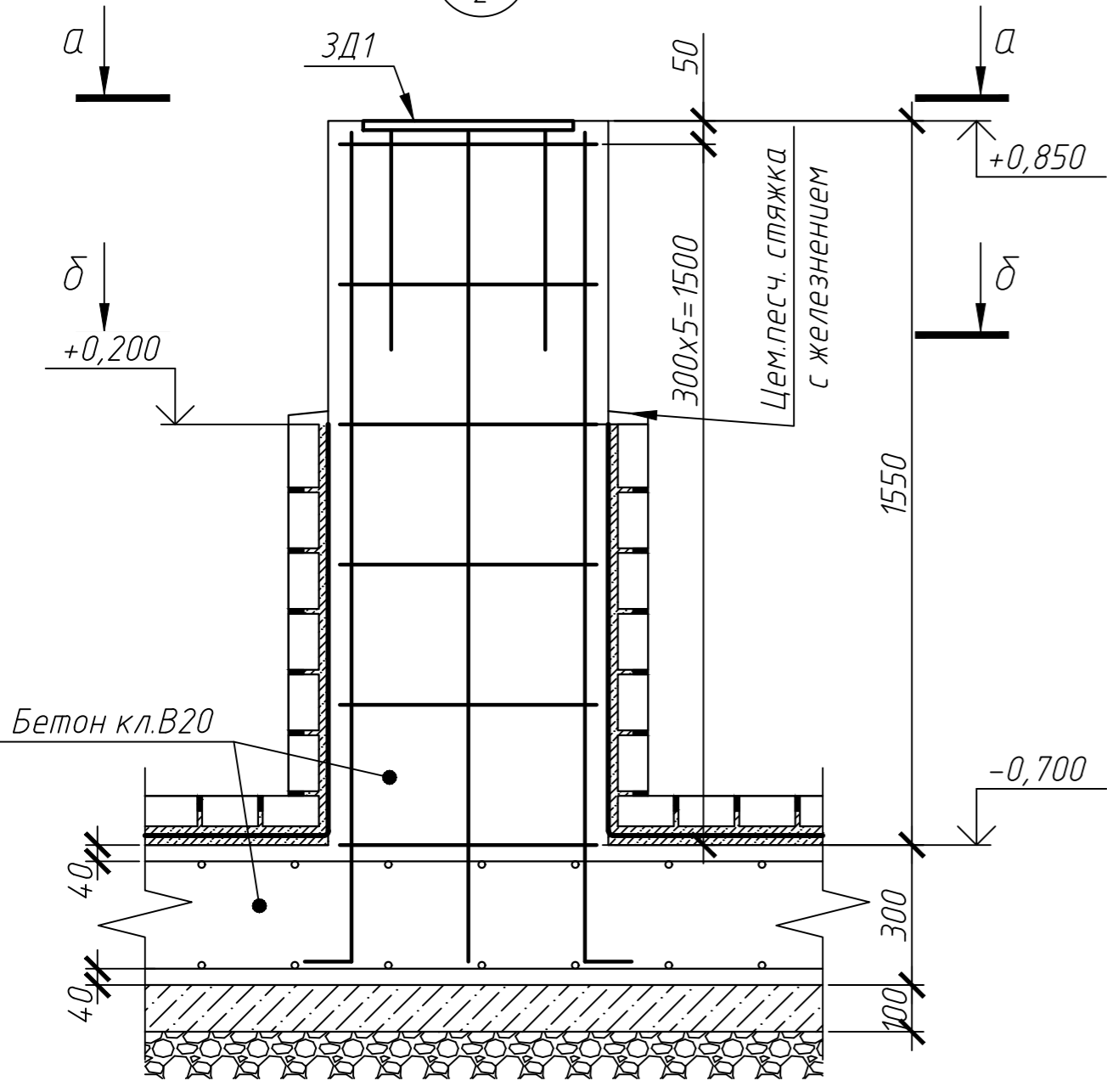


К/у кирпич плашмя с разделкой швов
арзамитом М5 на глубину 30
Прослойка - андезитовая замазка - 10мм
Гидроизоляция - 2 слоя гидроизола на битумной к/ст мастике
Стяжка по уклону из бетона М100 - 20...210мм
Фундамент ФМ1 - 300мм
Бетонная подготовка из бетона кл.В7,5 - 100мм
Уплотненный щебнем грунт

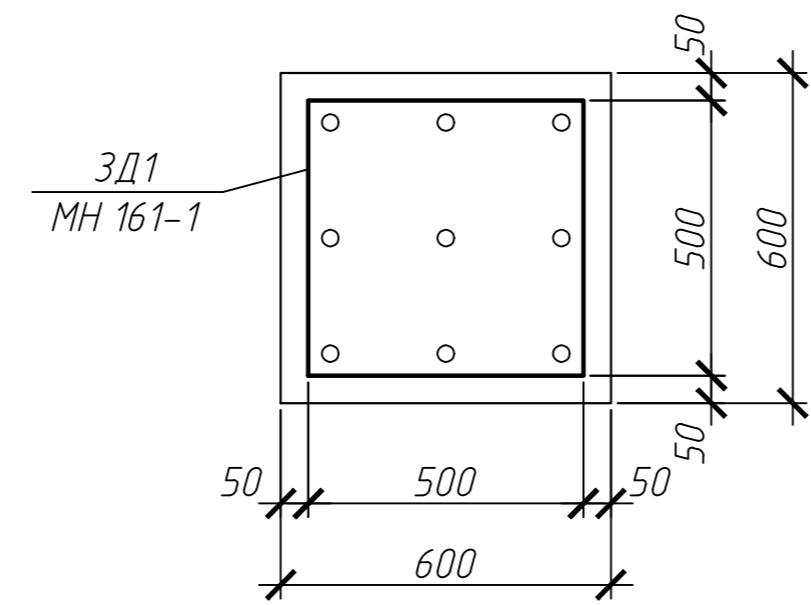
2
2



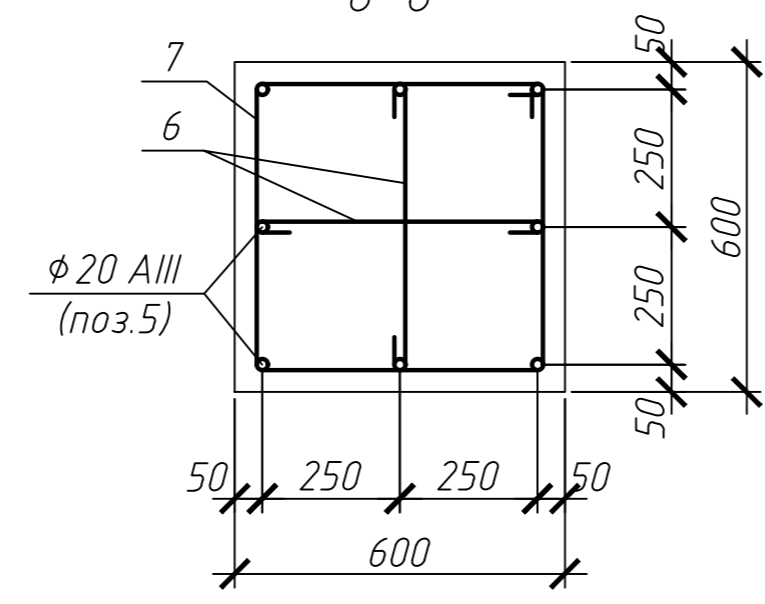
3
2



а-а



б-б



1. Общие указания см. на листе 1.
2. Данный лист рассматривать совместно с листами 2-5.
3. Общая площадь полов из кислотоупорного кирпича - 466м², стен - 159м².

Инв. № подл.	Подп. и дата	Взам. инв. №

№106-17/5-КЖ1							
Строительство дополнительного прицевого склада соляной кислоты действующего производства хлора и каустической соды							
Изм.	Кол. уч.	Лист	№ док.	Подп.	Дата		
Фундамент ФМ1					Стадия	Лист	Листов
					РП	4	
Проверил	Асаинов			06.17			
Разработал	Бозтаев			06.17			
Узлы 1...3					ТОО фирма "СТРОЙ-ТЕХ"		

Спецификация элементов фундамента ФМ1

Поз.	Обозначение	Наименование	Кол.	Масса, ед., кг	Примечание
<u>Основное армирование плиты</u>					
1	ГОСТ 5781-82	φ 12 AIII, м.п.	5460	0,89	верхняя
2	ГОСТ 5781-82	φ 16 AIII, м.п.	5460	1,58	нижняя
Fix1	ГОСТ 5781-82	φ 10 AI, L=1300	1248	0,8	
<u>Дополнительное нижнее армирование плиты</u>					
3	ГОСТ 5781-82	φ 16 AIII, L=4400	96	6,95	
4	ГОСТ 5781-82	φ 16 AIII, L=2200	240	3,48	
<u>Колонны</u>					
ЗД1	Серия 1.400-15	Изделие закладное МН 161-1	40	19,5	
5	ГОСТ 5781-82	φ 16 AIII, L=2200	320	3,48	
6	ГОСТ 5781-82	φ 6 AI, L=650	480	0,15	
7	ГОСТ 5781-82	φ 6 AI, L=2150	240	0,48	
			Бетон кл.В20, м3	22,38	
<u>Стенки</u>					
ЗД2	Серия 1.400-15	Изделие закладное МН 518	96,4	8,1	
8	ГОСТ 5781-82	φ 16 AIII, L=2550	480	3,48	
9	ГОСТ 5781-82	φ 12 AIII, м.п.	1050	0,89	
10	ГОСТ 5781-82	φ 6 AI, L=350	486	0,08	
<u>Материалы</u>					
			Бетон кл.В20, м3	199,4	

Спецификация элементов фундамента Ф01

Поз.	Обозначение	Наименование	Кол.	Масса, ед., кг	Примечание
<u>Сборочные единицы</u>					
A1	ГОСТ 24379.1-2012	Болт 5.М20х350 Ст3пс2	8	1,06	8,48
<u>Материалы</u>					
			Бетон кл.В20, м3	0,32	

Ведомость деталей

Поз.	Эскиз	Поз.	Эскиз
5		10	
6		Fix1	Фиксатор проектного положения верхней арматуры шаг 600х600
7			

Ведомость расхода стали, кг

Марка элемента	Изделия арматурные						Изделия закладные								
	Арматура класса						Арматура класса			Прокат марки					
	AIII			AI			AIII			С245					
	ГОСТ 5781-82			ГОСТ 5781-82			ГОСТ 5781-82			ГОСТ 19903-2015		ГОСТ 8509-93			
	φ16	φ12	Итого	φ10	φ6	Итого	φ12	φ8	Итого	t8	Итого	L 75x6	Итого	Итого	
ФМ1	12801,84	5793,9	18595,74	998,4	207,36	1205,76	19801,5	136,8	115,68	252,48	565,2	565,2	665,16	665,16	1482,84

- Общие указания см. на листе 1.
- Данный лист рассматривать совместно с листами 2-5.

№106-17/5-КЖ1					
Строительство дополнительного прицевого склада соляной кислоты действующего производства хлора и каустической соды					
Изм.	Кол. уч.	Лист	№ док.	Подп.	Дата
Фундамент ФМ1					
			Стадия	Лист	Листов
			РП	5	
Проверил	Асаинов		06.17	Спецификация элементов фундамента ФМ1	
Разработал	Бозтаев		06.17		
ТОО фирма "СТРОЙ-ТЕХ"					

Взам. инв. N

Подп. и дата

Инв. N подл